

LINEAIRAANDRIJVINGEN

Type SI 95 / SHI 95

Voor industriële applicaties tot 12.000 N



Lineairaandrijvingen SI 95 / SHI 95

Lineairaandrijvingen van de serie SI 95 met spindelmoer en SHI 95 met ingekapselde spindel zijn voor industriële toepassingen geconstrueerd. Ze bereiken krachten tot 12.000 N en zijn op basis van hun compacte en robuuste uitvoering zelfs in de kleinste inbouwruimte inzetbaar.

Toepassingsmogelijkheden zijn overal daar waar bijvoorbeeld kleppen, laadperrons of transportbanden bewogen moeten worden.

Op basis van de modulaire opbouw en het omvangrijke uitrustingsprogramma is de lineairaandrijving uit de serie SI 95 / SHI 95 een attractief en universeel inzetbaar aandrijfcomponent voor industrieel gebruik.

In het kader van ons engineeringaanbod bieden wij onze afnemers aan, individuele aandrijvingen te ontwikkelen en te realiseren. Gezamenlijk met de gebruiker worden de exacte eisen van de aandrijving betreffende prestatie, processnelheid en herhalingsprecisie van de positionering gedefinieerd. Daar bovenop worden technische details, zoals wikkelingaanpassingen in verband met geruisvermindering gespecificeerd. Door deze engineeringcompetentie kunnen altijd individuele typen gerealiseerd worden.

De lineairaandrijving SI 95 / SHI 95 met vermogen tot 12.000 N stelt zich voor:



Lineairaandrijving type SI 95 met spindelmoer



Lineairaandrijving type SHI 95 met ingekapselde spindel

Kenmerken

- Krachtige wissel- of draaistroommotoren
- Aangepaste wikkelingen voor gebruik in combinatie met HANNING-frequentieomvormers
- Inschakelduur $\geq 50\%$
- Compacte bouwvorm door een in het motorlagerschild geïntegreerde wormwieloverbrenging
- Toepasbaar bij omgevingstemperaturen van $-20\text{ }^{\circ}\text{C}$ tot $+50\text{ }^{\circ}\text{C}$
- Beschermingsklasse IP54
- Koelbehuizing met geïntegreerde beluchting
- Individuele op toepassing afgestemde slaglengtes
- Aansturing middels standaard SPS
- Aansturing middels HANNING-frequentieomvormer
- Aandrijving middels HANNING-universeelbesturing
- Stabiele TR 20 trapeziumvormige schroefdraadspil
- Lineairaandrijvingen zijn aan de eindpositie mechanisch beveiligd.

Uitvoeringsmogelijkheden in één oogopslag

- Analog wegmeetsysteem (lineairpotentiometer) voor plaatsbepaling bij type SHI 95
- Hall IC voor plaatsbepaling met 1325 tot 2650 impulsen per minuut bij nominaal motortoerental
- Kunststof tandwieloverbrenging met hoge werkingsgraad of blokkeerbestendige messing tandwieloverbrenging
- Magneetrem
- Binnenkant in motoras voor stroomloos verstellen van de motor
- Beschermbuis in vernikkeld St37-staal, V2A of aluminium voor type SHI 95
- Afnemerspecifiek aangepaste spindelmoer voor type SI 95
- Gaffelbevestiging volgens DIN 71751.

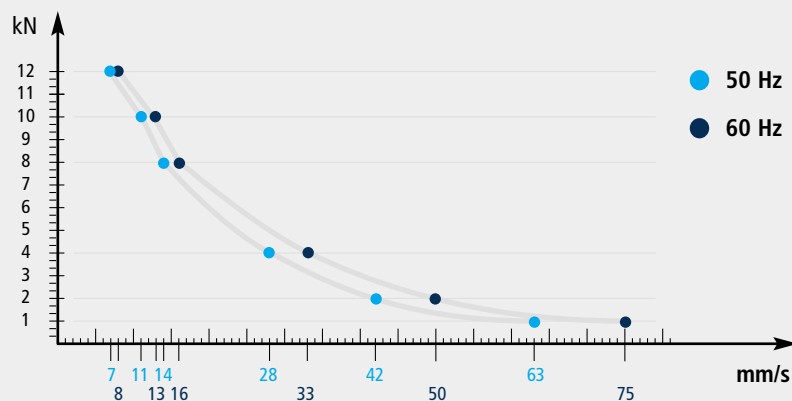


Technische gegevens

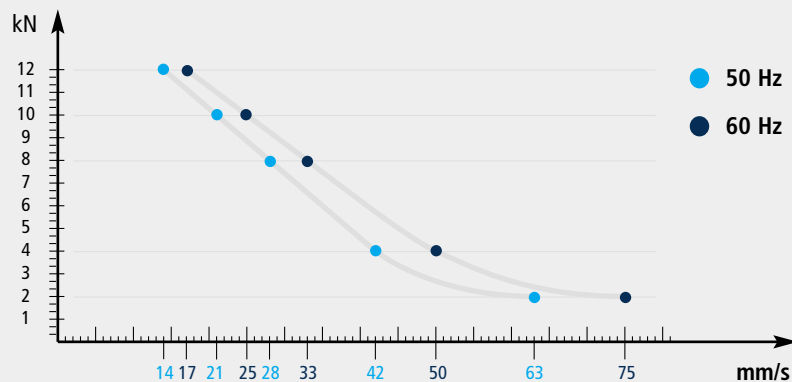
SI 95 / SHI 95	
Spanning	1~ 100 / 115 / 230 V \pm 10% AC 3~ 380-480 V
Spindellengte SI 95	op aanvraag
Slaglengte SHI 95	op aanvraag Standaard: 200, 250, 300 en 500 mm
Beveiligingsklasse	1
Beschermingsklasse	IP40 - IP54
Inschakelduur	S3-50% ED SD-300 s
Besturing	<ul style="list-style-type: none">• middels SPS• middels HANNING-frequentieomvormer• middels HANNING-universeelbesturing• middels relais

Kracht-snelheid-diagram

100 / 115 / 230 V 1-fase 50 / 60 Hz

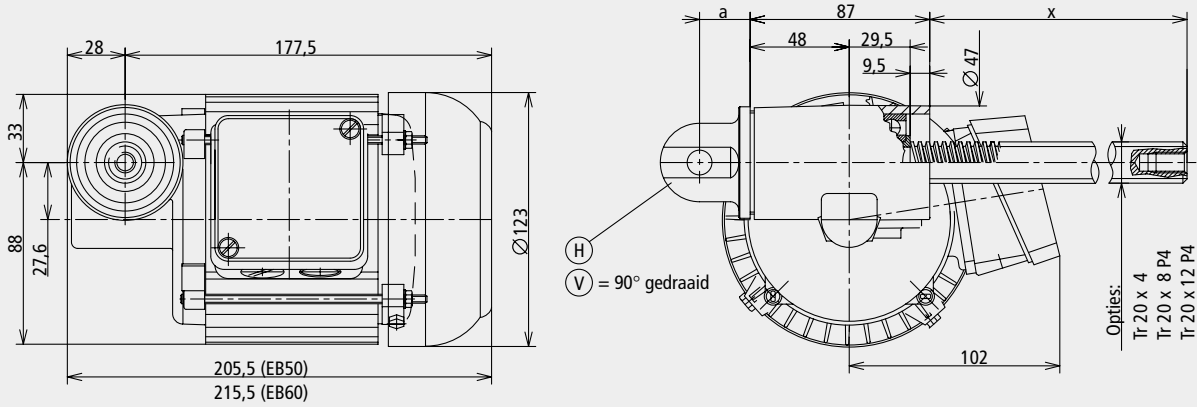


380-480 V 3-fase 50 / 60 Hz

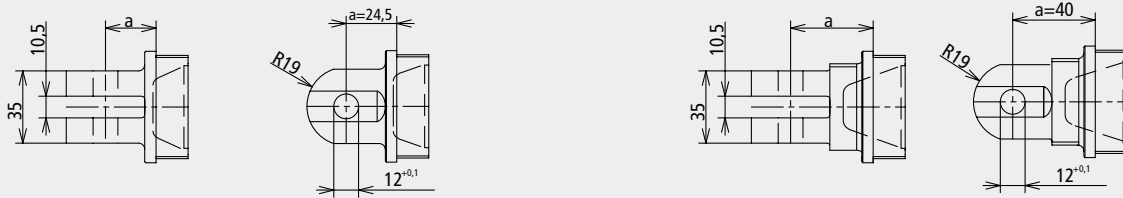


Maatschetsen

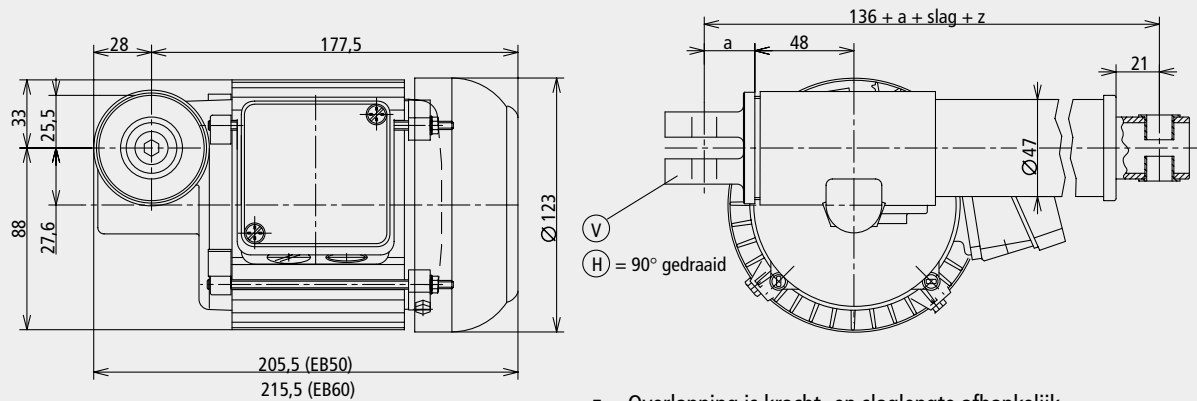
SI 95



Optie gaffelkop SI 95 / SHI 95 - maat a

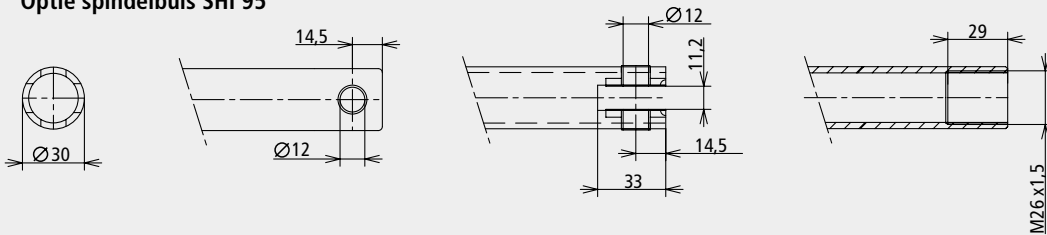


SHI 95



z = Overlapping is kracht- en slaglengte afhankelijk (vanaf slaglengte 300mm)

Optie spindelbuis SHI 95



Universeelbesturing

De behuizingloze HANNING-universeelbesturing is geschikt om toegepast te worden in de kleinste inbouwruimten en biedt de gebruiker talrijke besturing- en beveiligingsopties. Alle HANNING lineiraandrijvingen kunnen met deze besturing geleverd worden.

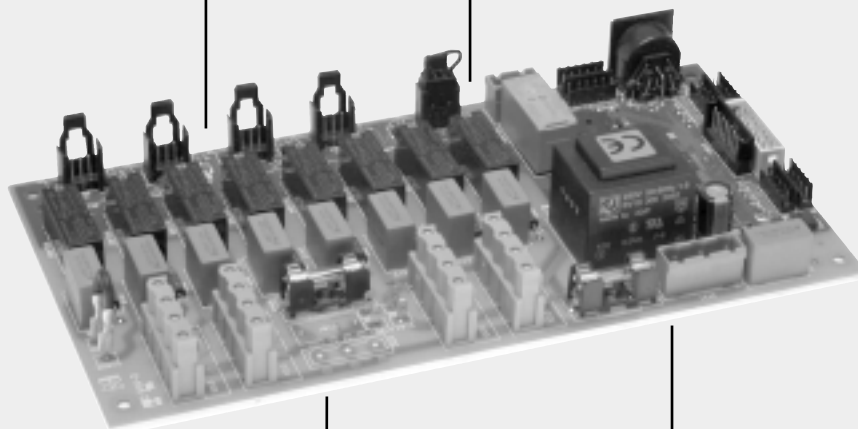
Beveiligingsopties

- Vrijgave-ingang
- Beveiligingsuitschakeling

Foutdiagnose

Besturing

- 5 V DC
- Analooq bedieningstoetsen
- Infraroodpoort RECS80
- Gecodeerde signaalleiding RECS80
- Bus-interface (in voorbereiding)



Motorbesturing

- 4 x 0,5 kW 1-fase
- Aansluiting tot vier motoren
- Aansluiting tot drie motoren en twee schakeluitgangen
- Programmering tot acht geheugenposities
- Laatste positie functie
- Autocorrectie / virtuele eindschakelaar
- Twee verschillende standaard software oplossingen

Spanningsverzorging

- 100 / 115 / 230 V AC





HANNING

HANNING ELEKTRO-WERKE GmbH & Co. KG
Holter Straße 90, D-33813 Oerlinghausen
Postfach 1361, D-33806 Oerlinghausen

Tel +49 (5202) 707-0
Fax +49 (5202) 707-301
Email info@hew.hanning.com
Web www.hew.hanning.com

Contact voor Benelux
Sj. Dekker b.v.
Postbus 7026 - 6503 GM Nijmegen (NL)
St. Teunismolenweg 48A - 6534 AG Nijmegen (NL)
Tel. +31 (0) 24 696 17 01
Fax +31 (0) 24 696 27 47
E-mail info@sjdekker.nl
www.sjdekker.nl