

Circulatiepompen PN – LD/S



Roestvast stalen normaalzuigende eentraps centrifugaalpompen met open pompwaaier, geschikt om toegepast te worden in industrie, laboratoria en wasserijen.

Met een gering energieverbruik en een laag geluidsniveau in combinatie met een maximale pompprestatie, beantwoorden de pompen aan de modernste eisen.

Robuuste en onderhoudsvrije draaistroommotor in gesloten uitvoering, voorzien van kogellagers, geschikt voor continu gebruik en hoge omgevingstemperatuur.

Alle motoren beschikken over een UL - goedgekeurd isolatiesysteem.

Een thermische beveiliging verhindert bij calamiteiten oververhitting van de motor.

Pomphuis, pompwaaier en pompflens PN uit roestvast staal volgens DIN 1.4301.

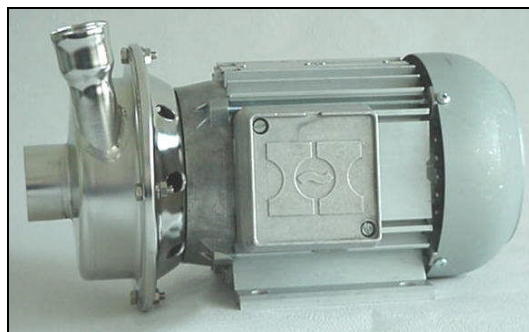
Pomphuis, pompwaaier en pompflens LD/S uit roestvast gietstaal volgens DIN 1.4408.

Motorbehuizing in aluminium.

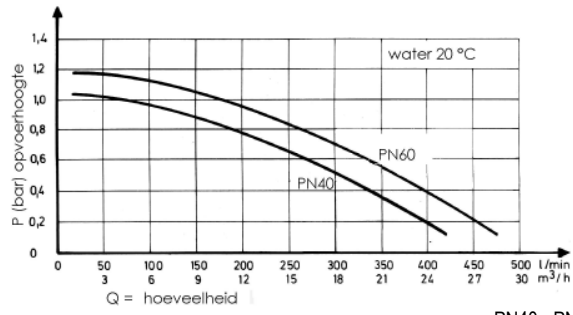
Moderne onderhoudsvrije glijringdichtingen garanderen een lange levensduur.

Kenmerken

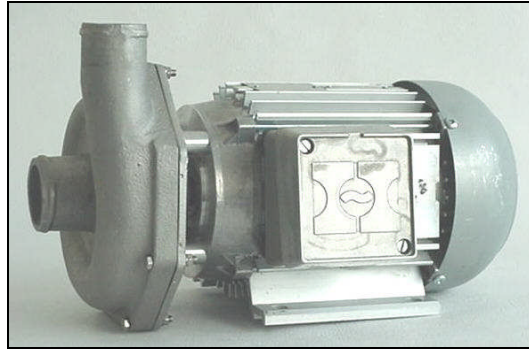
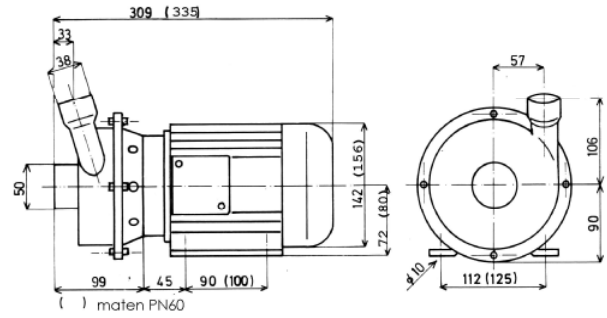
	PN	LD/S
Continu gebruik tot 60° omgevingstemperatuur	•	•
Thermische beveiliging	•	•
Glijringdichting	•	•
Bestand tegen normaal in de handel zijnde wasmiddelen	•	•
UL- goedgekeurd isolatiesysteem	•	•
Optioneel in alle voorkomende spanningen en 50Hz of 60Hz leverbaar	•	•



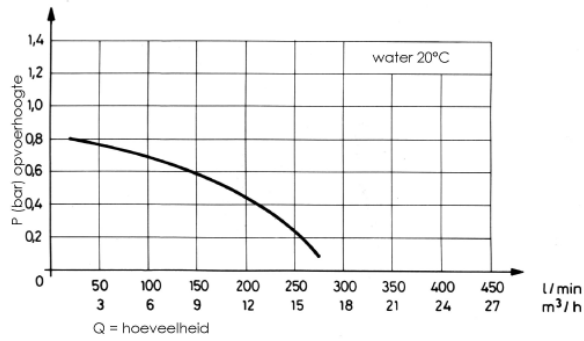
PN60



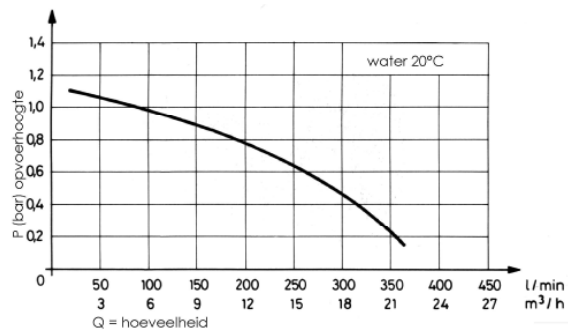
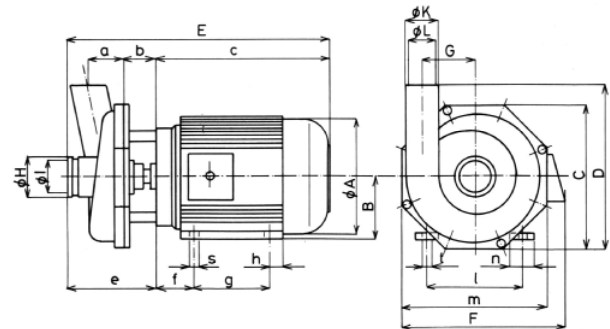
PN40 - PN60



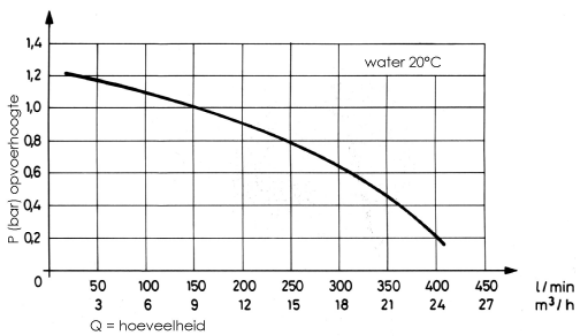
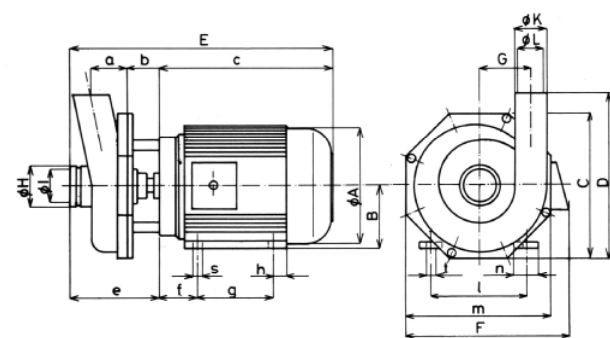
LD/S60



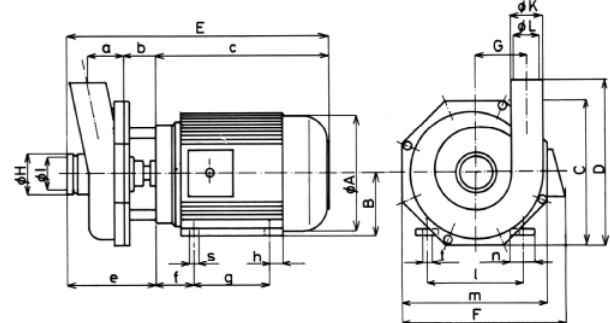
LD/S26

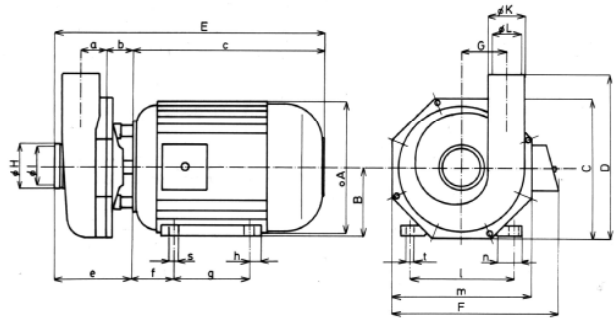
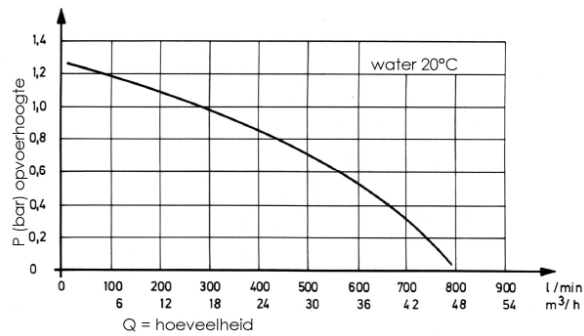


LD/S40



LD/S60





LD/S80

Afmetingen

	A	B	C	D	E	F	G	H	I	K	L
LDS/26	142	71	156	180	280	162	55	40	30	40	30
LD/S40	142	71	176	200	318	204	67	50	40	40	30
LD/S60	156	80	176	200	338	204	67	50	40	40	30
LD/S80	177	90	185	220	358	252	60	60	50	50	40

	A	b	c	e	f	g	h	l	m	n	s	T
LDS/26	30	45	177	103	54	60	14	100	156	30	7	12
LD/S40	38	35	210	111	45	90	14	112	176	20	7	12
LD/S60	38	35	227	111	45	100	15	125	176	22	10	12
LD/S80	38	35	251	107	56	100	13	140	185	24	10	12

Technische gegevens

Type	Beschermings-klasse	Phasen	Stroomopname (Ampère)	Afgegeven vermogen P ₂ (Watt)	Maximale druk (bar)	Volumestroom L/min. - m ³ /uur	Draairichting	Mogelijke posities pers aansluiting
PN40	IP54	3~	1,50 / 0,87		1,05	400 - 24,0	L	4
PN60	IP54	3~	2,60 / 1,50		1,15	450 - 27,0	L	4
LD/S26	IP54	3~	1,50 / 0,87		0,80	260 - 15,6	R	4
LD/S40	IP54	3~	2,60 / 1,50		1,10	350 - 21,0	R	4
LD/S60	IP54	3~	5,60 / 2,80		1,20	400 - 24,0	R	4
LD/S80	IP54	3~	5,90 / 3,40		1,30	780 - 46,8	R	4

Sj. Dekker b.v.
 Postbus 7026 - 6503 GM Nijmegen (NL)
 St. Teunismolenweg 48A - 6534 AG Nijmegen (NL)
 Tel. +31 (0) 24 696 17 01
 Fax +31 (0) 24 696 27 47
 E-mail info@sjdekker.nl
 www.sjdekker.nl